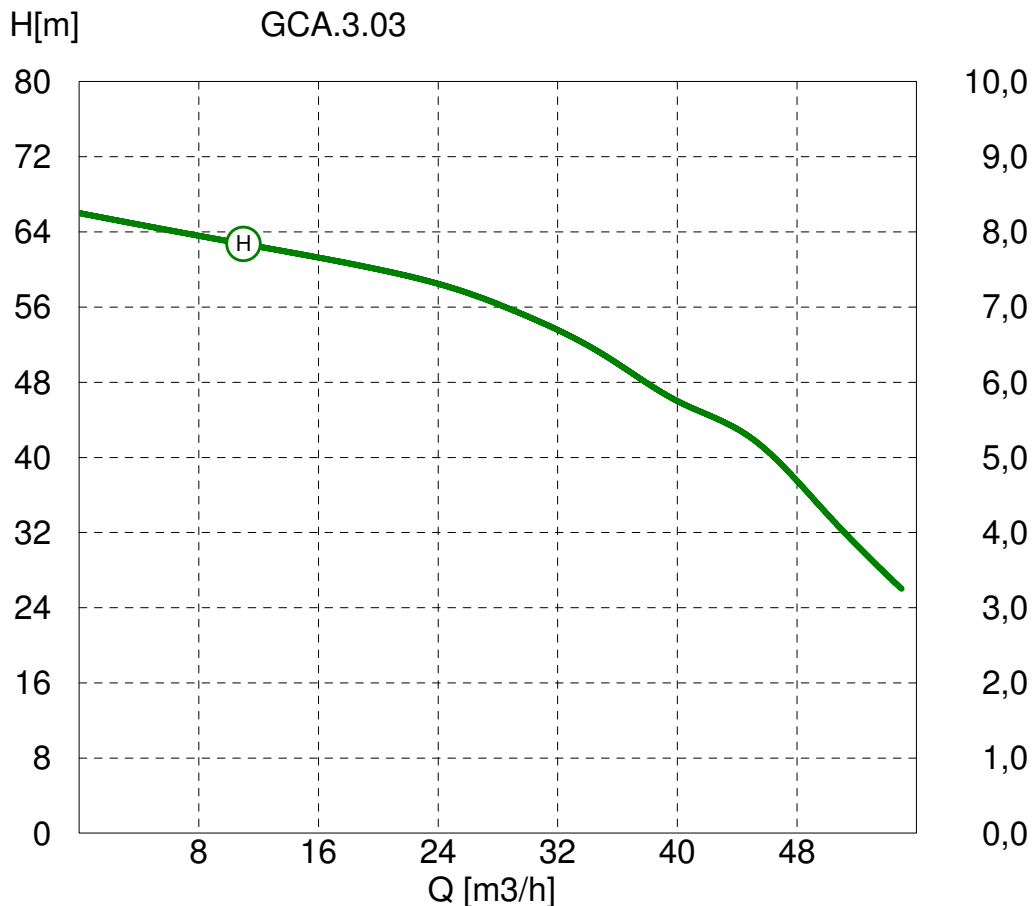


HYDRO-VACUUM S.A.

DROGA-JEZIORNA 8
 86-300 GRUDZIĄDZ
 tel. +48 (56) 4507415
 fax. +48 (56) 4625955
 www.hv.pl hv@hv.pl

**GCA.3.03****Dane techniczne**

Typ pompy	GCA.3.03	
Wydajność nominalna	35,00	[m³/h]
Podnoszenie nominalne	51	[m]
Swobodny przelot	0,0	[mm]
Średnica kłóćca tłocznoego	G 3"/kol	
Obroty pompy	2900	[obr/min]
Maksymalna sprawność	72,6	[%]
Napięcie zasilania	400V 50Hz	
Moc nominalna	6,7	[kW]
Prąd znamionowy	17,5	[A]
Wsp. mocy	0,83	
Stopień ochrony (IEC 34-5)	IP68	
Klasa izolacji (IEC 85)	F	
masa	99,5	[kg]

Zastosowania

Czysta woda	Deszczownie
Systemy gaśnicze	Baseny
Górnictwo	
Geotermalne wody	
Kopalniane	
Woda morska	
Odwadnianie kopalń	
Pitna woda	
Pożarnicze	
Studnie głębinowe	
Wodociągowe	
Zasilające	

Konstrukcja

Głębinowe
 Wirnik kanałowy
 Pionowa
 Wielostopniowa
 Wirnik Zamknięty
 Zatapiałna
 Wirowa

HYDRO-VACUUM S.A.

DROGA-JEZIORNA 8

86-300 GRUDZIĄDZ

tel. +48 (56) 4507415

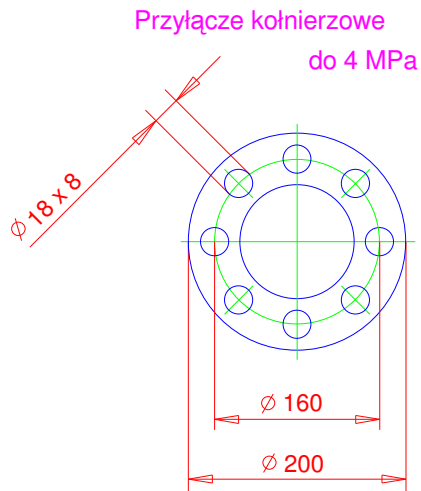
fax. +48 (56) 4625955

www.hv.pl hv@hv.pl

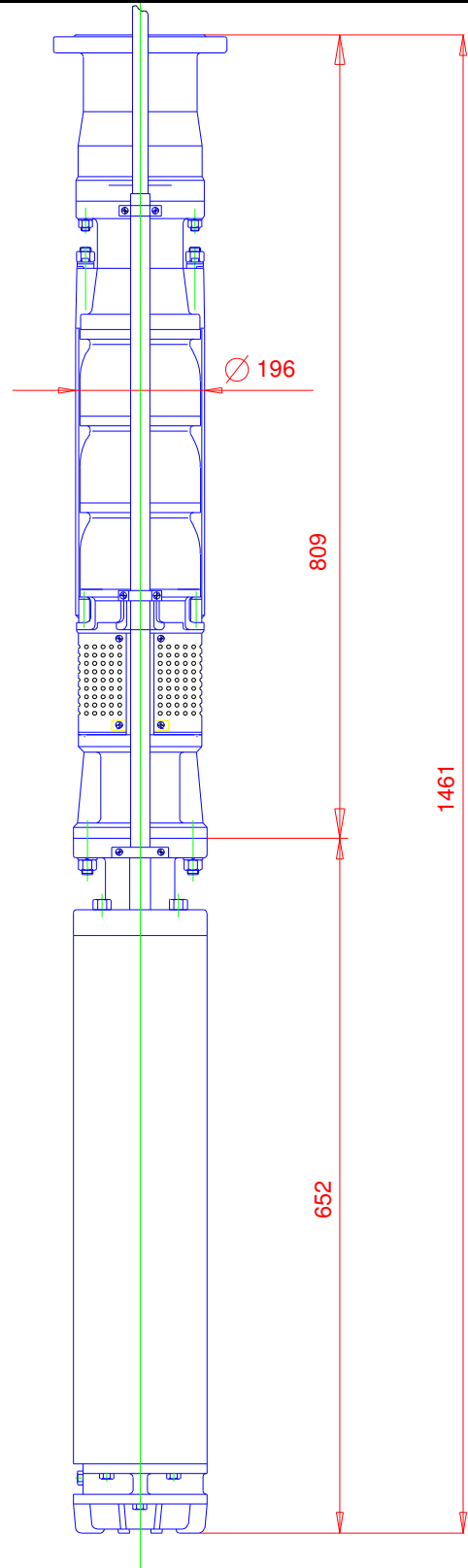
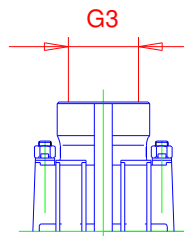


1862

HYDRO-VACUUM[®] S.A.



Przyłącze gwintowane



HYDRO-VACUUM S.A.

DROGA-JEZIORNA 8
86-300 GRUDZIĄDZ
tel. +48 (56) 4507415
fax. +48 (56) 4625955
www.hv.pl hv@hv.pl



Opis

Pompy głębinowe GC, GCA

Pompy głębinowe GC przeznaczone są do tłoczenia wody pitnej, uzdatnionej, wody surowej, morskiej oraz wód mineralnych i termalnych nie zawierających domieszek ścierających i długowłóknistych. Zawartość piasku maksymalnie 100 g/m³. Pompy typu GC, są przeznaczone do pompowania wody ze studzien o średnicy 8". Pompy montuje się m.in. w wierconych otworach studziennych o znanych parametrach tj. wydajność studni oraz dynamiczne lustro wody (lustro wody podczas pompowania z określoną wydajnością).

Pompy typu GC znajdują zastosowanie w:

- systemach zaopatrzenia w wodę pitną i użytkową (wodociągi),
- przemyśle,
- systemach odwadniających.